

901-91x

Lv7 2018-r1

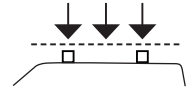
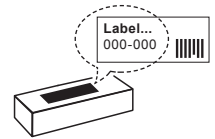
Modelo-model:

Modul-Rack Safari B

Lote
Lot
Lot
Lot



Peso
Weight
Poids
Gewicht



CEE - EEC type approval:

E9 26 R- 03 3024



CITY CRASH (✓)
According to ISO/P. AS 11154:2006

CRUZBER SA
ES-A14018311
P.I. Las Salinas II
14960 - Rute - Spain
www.cruzber.com

(E) **Instrucción de montaje**
¡Leer primero!

(GB) **Assembly instructions**
Read first!

(F) **Instruction de montage**
Lire en premier!

(D) **Montageanleitung**
Zuerst lesen!

(PT) **Instruções de montagem**
Ler primeiro!

(PL) **Instrukcja montażu**
Najpierw przeczytaj!

(CZ) **Montážní návod**
Čtěte pozorně!

(HU) **Szerelési Utasítás**
Először olvasd el!

(RO) **Instructiuni de montaj**
Intai cititi!

(HR) **Detaljne upute**
Prvo procitati!

(GR) **Διαβάστε προσεκτικά τις**
Οδηγίες Συναρμολόγησης!

(TR) **Öncelikle montaj:**
Talimatlarını okuyunuz!

(RU) **Инструкции по монтажу**
Сначала прочитайте!

(I) **Istruzioni di montaggio**
Leggere per primo!

(NL) **Montagehandleiding**
Eerst lezen!

(SLO) **Navodila za sestavljanje**
Preberite!

Portaequipajes

Roof racks

Galleries

Dachgepäckträger

Porta bagagens

Bagażnik dachowy

Strešni nosiče

Csomagtartó

Krovni nosač

Portbagaj

Μπάρες Οροφής

Taşıyıcı sistem

Багажники на крышу

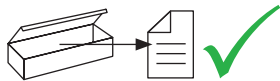
Portabagagli

Imperiaal

Strešne košare



1.



(E) Contenido embalaje: ¡Verificar!

x 1

x 1

(GB) Package content: Check!



(F) Contenu d'emballage: Vérifier!

(D) Packungsinhalt: Überprüfen!

(PT) Contéudo embalagem:
Verificar!

(PL) Zawartość opakowania:
sprawdź!

(CZ) Obsah balení: Zkontrolujte!

(HU) Csomag tartalma: Ellenőrizd!

(RO) Pachetul contine: Verificati!

(HR) Sadržaj paketa: Provjeri!

(GR) Ελέγξτε το περιεχόμενο: του
πακέτου!

(TR) Paket içeriğini: Control ediniz!

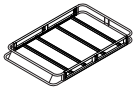

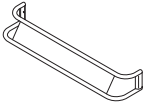
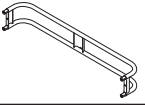
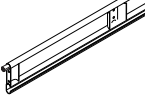
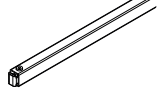

(RU) Содержание упаковки:
Проверьте!

(I) Contenuto della confezione:
Controllare!

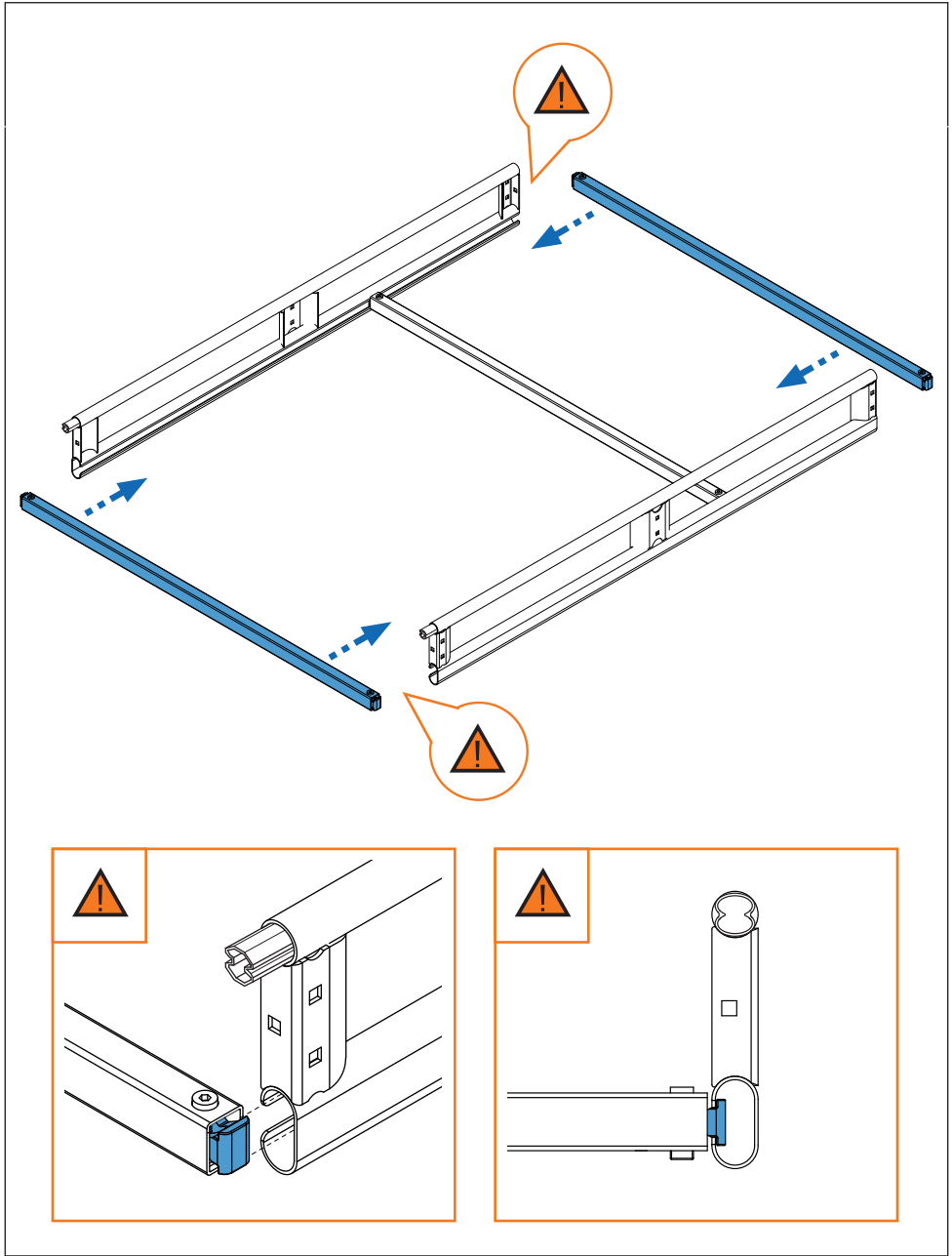
(NL) Pakket inhoud: Controleer!

(SLO) Vsebina paketa: Preverite!

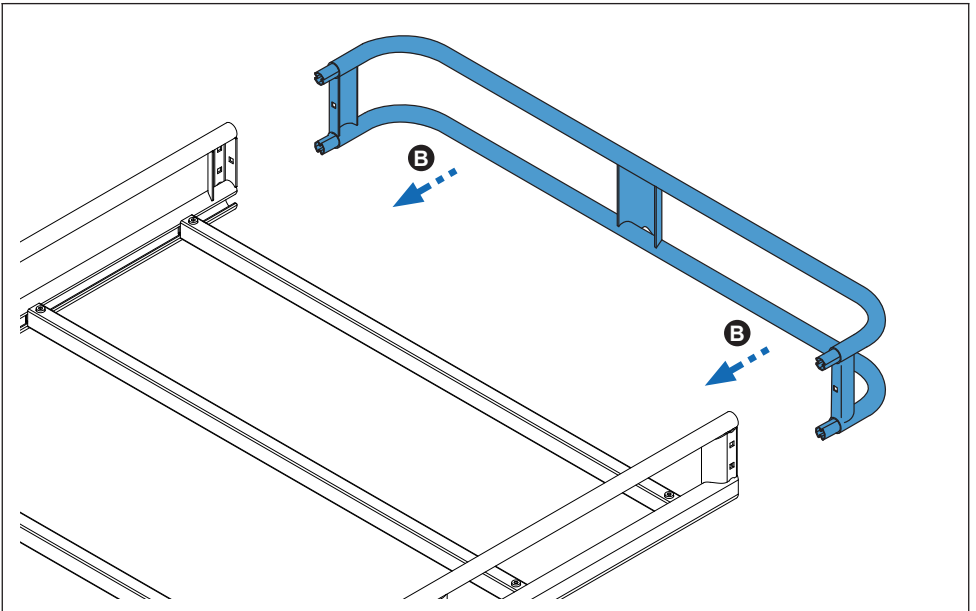
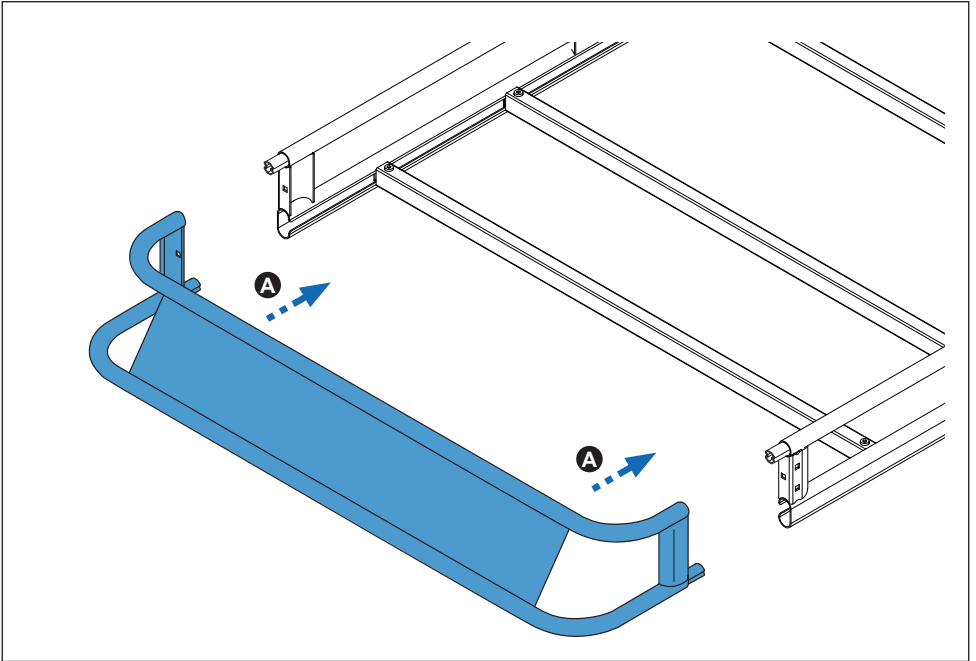
2.

Código Code	901-911	901-913	901-915
	Modul-Rack Safari B-110	Modul-Rack Safari B-126	Modul-Rack Safari B-140
←W→	110 cm	126 cm	140 cm
←L→	190 cm	190 cm	190 cm
	20,38 kg	21,97 kg	23,38 kg
Lote Lot	01/18	01/18	01/18
	1x (849-010)	1x (849-011)	1x (849-012)
	1x (849-015)	1x (849-016)	1x (849-017)
	1x (849-039I) 1x (849-039D)	1x (849-039I) 1x (849-039D)	1x (849-039I) 1x (849-039D)
	5x (827-411)	5x (827-412)	5x (827-414)
	1x (855-252) 1x (810-170)	1x (855-252) 1x (810-170)	1x (855-252) 1x (810-170)

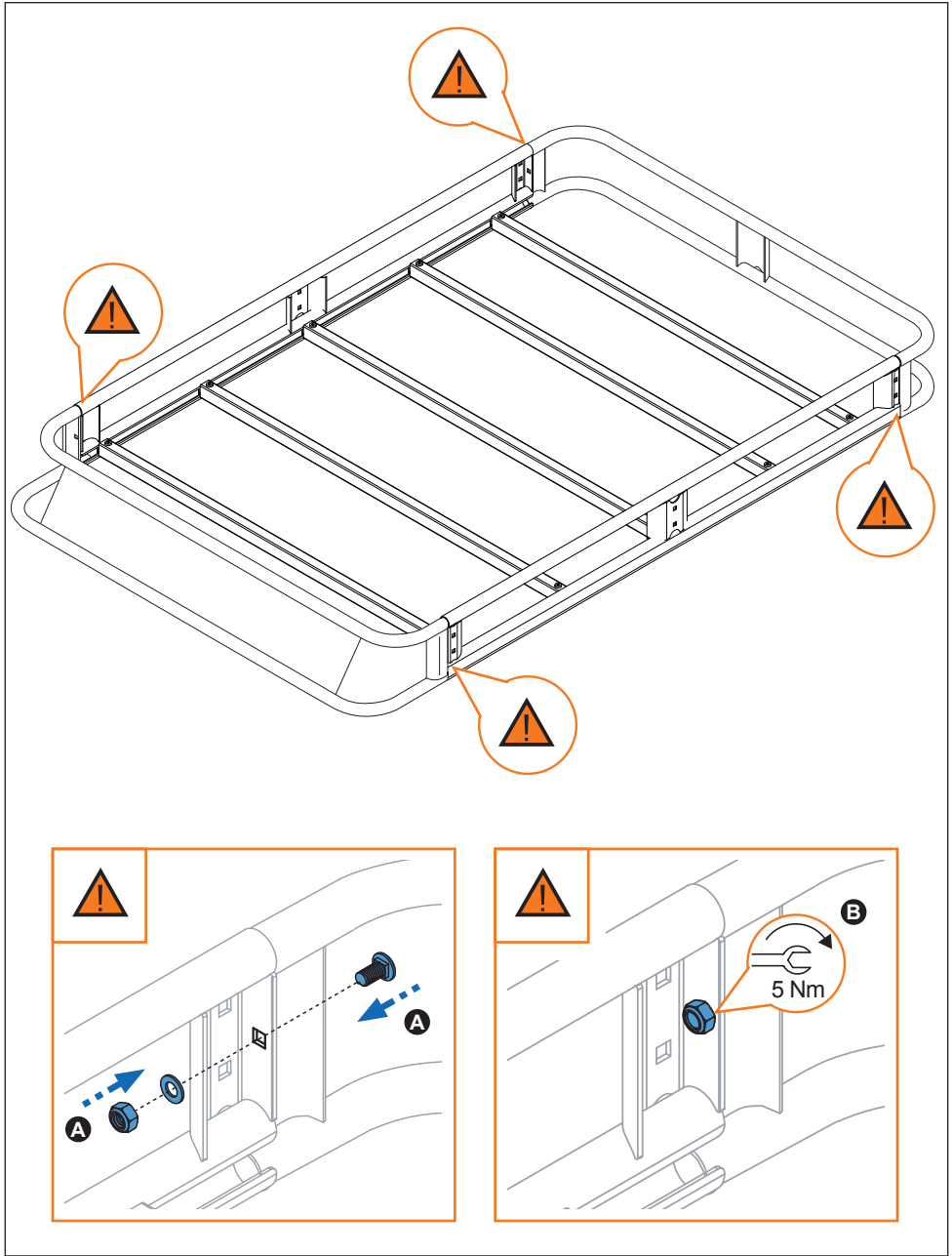
3. 



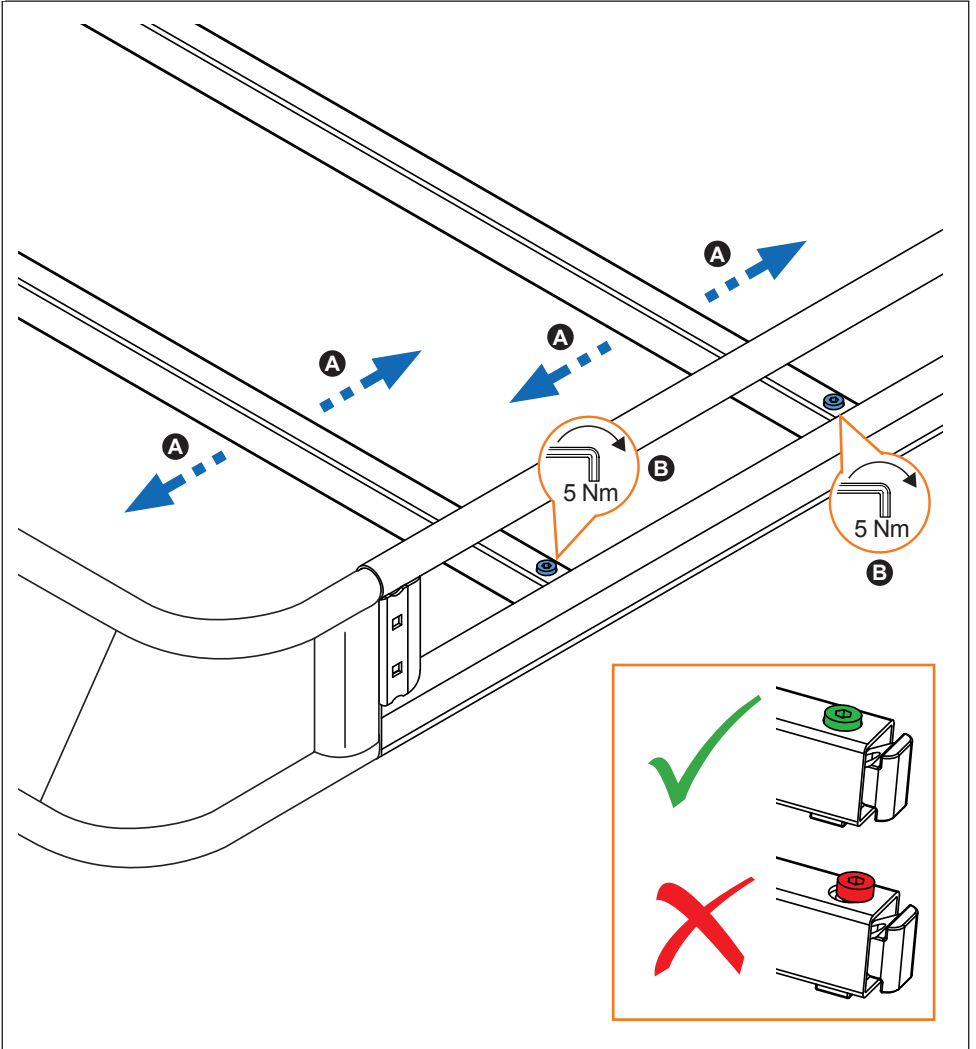
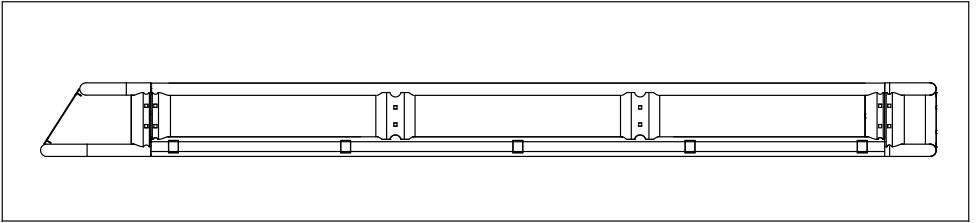
4. 



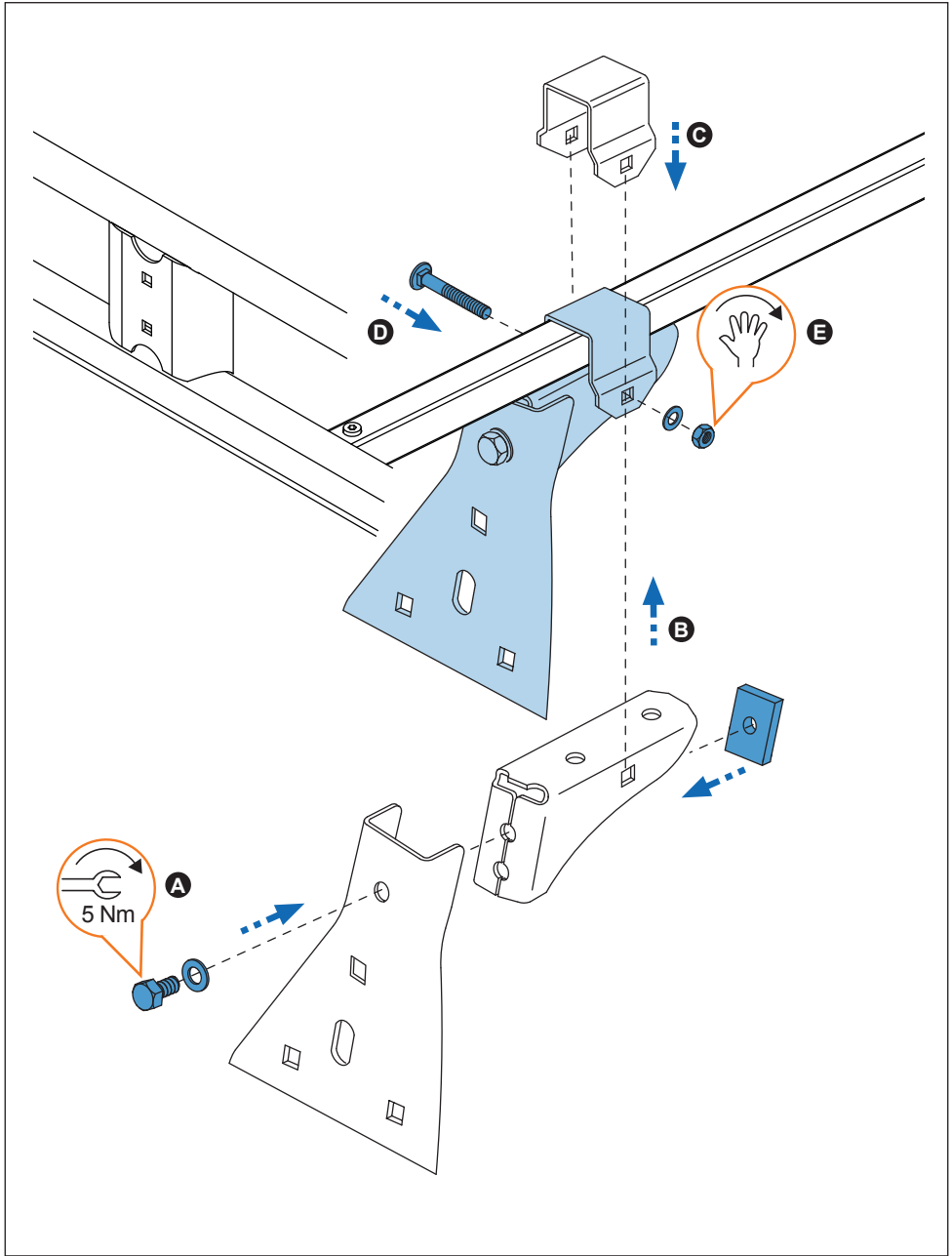
5. 



6. 



7. 



8. 

